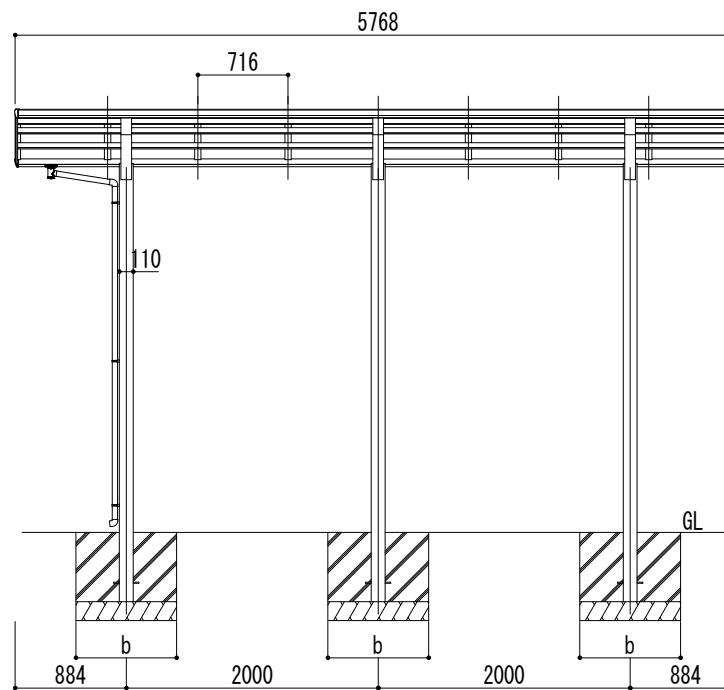
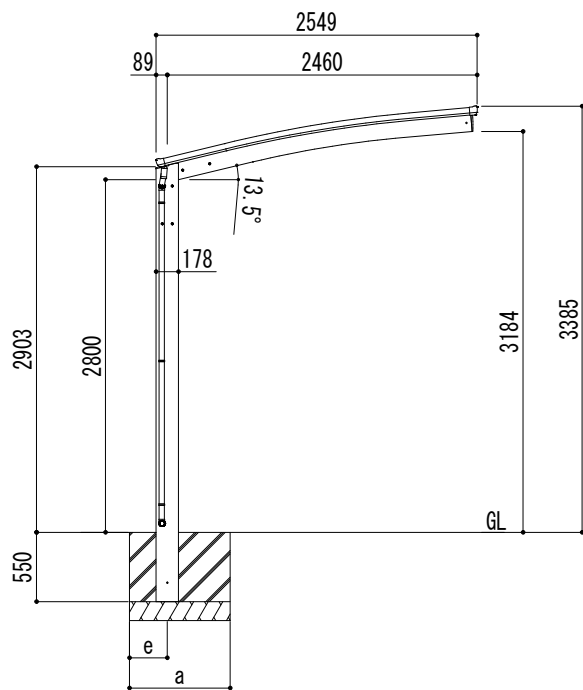
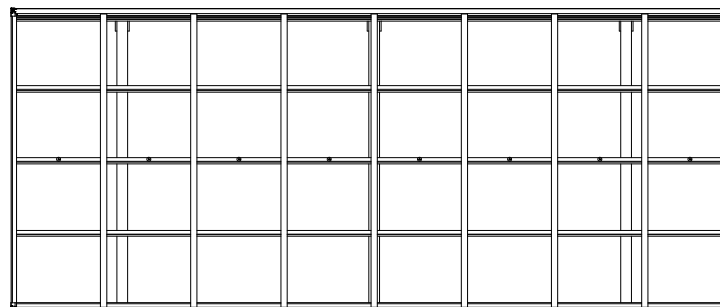


■基礎寸法表

間口呼称	奥行呼称	独立基礎						土間コンクリート考慮基礎					
		地耐力 (kN/m ²)						地耐力 (kN/m ²)					
		30		50		100		30		50		100	
		a・b	e	a・b	e	a・b	e	a・b	e	a・b	e	a・b	e
25	57	1150	300	1100	300	900	300	600	300	550	275	550	275



変更記号

設計監理 殿
 施工 殿

工事名
 図面名 リアルポートⅣ レギュラーストロングタイプ
 基本(1台用) L57-W25 超ロング柱

照査担当 作図 尺度 御受領印
 1/30 年月日

Daisen 大仙

図番

